

## Válvulas de Diafragma

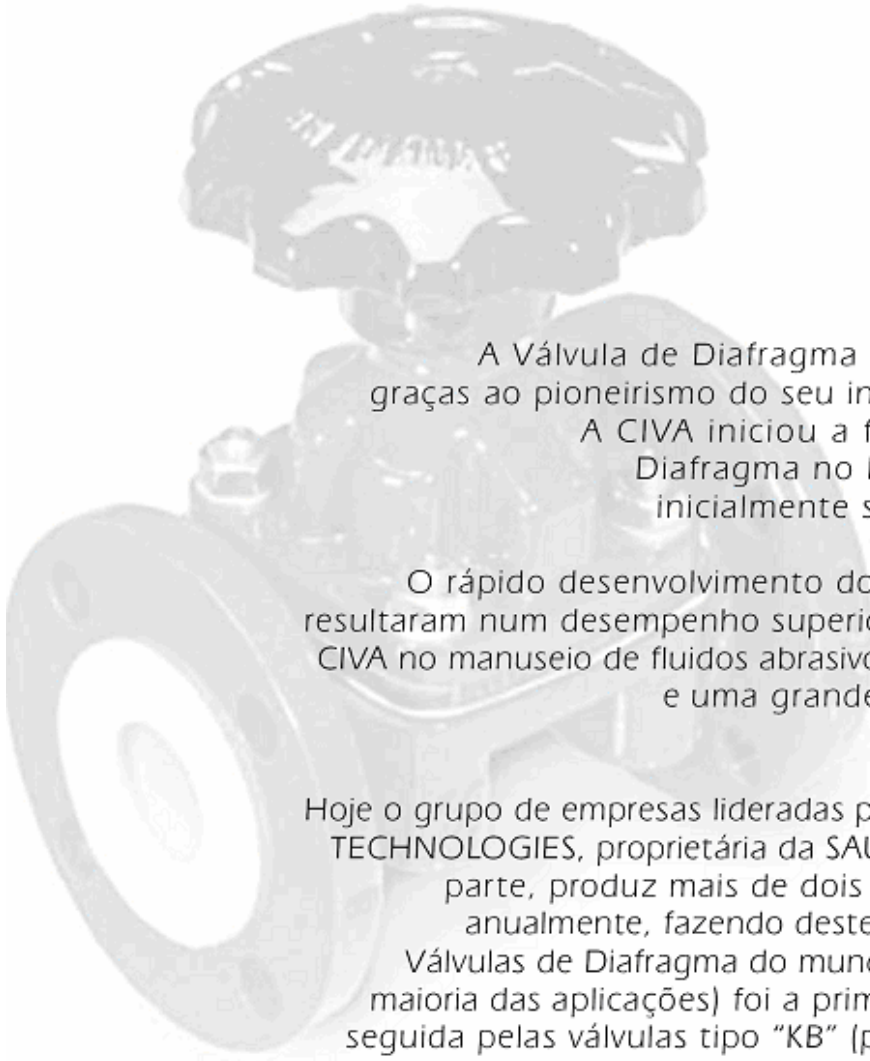
**CIVA®**

### Vantagens das Válvulas de Diafragma CIVA

- Ausência de engaxetamento elimina problemas de vazamento e altos custos de manutenção;
- Vedação estanque mesmo em operações freqüentes e com sólidos em suspensão;
- O diafragma isola o mecanismo de acionamento protegendo-o da corrosão e/ou abrasão do fluido de processo;
- Manutenção simples e barata sem a necessidade de se retirar o corpo da tubulação;
- O fluxo linear e suave através do corpo livre de cavidades possibilita excelentes características de controle e regulação;
- A força requerida para operação é constante independentemente das condições de operação, freqüência ou duração do serviço.

## Válvulas de Diafragma Tipo A

# CIVA



A Válvula de Diafragma existe há mais de 60 anos graças ao pioneirismo do seu inventor, o sr. P.K. Saunders.

A CIVA iniciou a fabricação de Válvulas de Diafragma no Brasil há mais de 40 anos, inicialmente sob licença da SAUNDERS.

O rápido desenvolvimento do projeto e novos materiais resultaram num desempenho superior da Válvula de Diafragma CIVA no manuseio de fluidos abrasivos, corrosivos, lamas, polpas e uma grande variedade de fluidos com sólidos em suspensão.

Hoje o grupo de empresas lideradas pela CRANE PROCESS FLOW TECHNOLOGIES, proprietária da SAUNDERS, da qual a CIVA faz parte, produz mais de dois milhões e meio de válvulas anualmente, fazendo deste grupo o maior produtor de Válvulas de Diafragma do mundo. A válvula tipo "A" (para a maioria das aplicações) foi a primeira que surgiu tendo sido seguida pelas válvulas tipo "KB" (passagem reta) para fluidos densos e pastosos e pelas válvulas tipo "N" (retenção).

As Válvulas de Diafragma CIVA são fabricadas (segundo todos os padrões de qualidade dessa tradicional marca) desde 2001 sob licença da CRANE.

**Válvulas de Diafragma Tipo A****CIVA****Índice**

A Parceria CIVA .....	02
Informações Gerais .....	03-05
Características de Projeto .....	06
Dimensões .....	07-08
Materiais dos Corpos e Revestimentos .....	09
Materiais dos Diafragmas .....	09
Limites de Operação .....	10-11

**Informações Gerais**

Para uso geral. Oferece fluxo suave e operação simples em qualquer posição. Seu projeto proporciona longa vida útil do diafragma em serviços de regulação e fechamento. Outras características são o indicador de abertura e o comando permanentemente lubrificado.

Uma ampla gama de materiais de corpos, revestimentos diafragmas, atuadores e acessórios permitem-nos fornecer a válvula certa para condições particulares de operação.

**Bitola:** 1/4" a 16"

**Materiais dos corpos:** Ferro Fundido, Bronze, Inox e Polipropileno.

**Pressão:** Vácuo à 230 psi.

**Materiais de revestimento dos corpos:** Ebonite, Borracha Natural, Neoprene®, Butil, Hypalon®, Polipropileno, Vidro, Halar®, Tefzel®, PVDF e PFA.

**Temperatura:** -50°C a 175°C.





**Informações Gerais**

**MATERIAL DOS CORPOS E REVESTIMENTOS**

<b>MATERIAL</b>	<b>APLICAÇÃO</b>
<b>Bronze</b>	Uso Naval, refinaria de açúcar e outras áreas onde haja corrosão externa.
<b>Ferro Fundido</b>	Serviços gerais. Ácido sulfúrico concentrado (85% ou mais), álcalis, refinarias de açúcar, GLP e vácuo.
<b>Aço Inoxidável</b>	Aplicável numa ampla gama de produtos químicos. Resistente à corrosão externa.
<b>Revestimento de Ebonite</b>	Ideal para ácidos, efluentes, salmoura (principalmente clorada), e sistemas de tratamento de água (especialmente alimentação de caldeira e processos de deionização).
<b>Revestimento de Hypalon®</b>	Oferece boa resistência ao ataque de ácidos e ozônio. Usado também para alguns serviços com cloro.
<b>Revestimento de Butil</b>	Excelente para ácidos clorídrico, fluorídrico e fosfórico, sistemas de recuperação de ácidos, gases industriais e inertes e fábricas de fertilizantes.
<b>Revestimento de Neoprene®</b>	Ideal para óleos animais e vegetais, graxa, água com óleo e fábricas de fertilizantes.
<b>Revestimento de Borracha Natural</b>	Recomendado para serviços extremamente abrasivos (areia e cimento, etc.), onde metais mais caros gastam rapidamente.
<b>Revestimento de Vidro</b>	Recomendado para corantes, produtos farmacêuticos e latex. É excelente para produtos corrosivos a altas temperaturas.
<b>Revestimento de Halar®</b> (ECTFE-Etileno Clorotrifluoretileno)	Excelente para ácidos minerais fortes, ácidos oxidantes e álcalis. Boa resistência ao impacto para mineração e indústrias químicas pesadas.
<b>Revestimento de Polipropileno ou Polipropileno Sólido</b>	Excelente para tratamento de água, linhas de efluentes (especialmente o corpo revestido para efluentes quentes da produção de corantes), indústrias químicas, linhas de galvanização, cromação e fosfatização.
<b>Revestimento de PVDF</b> (Polivinilideno Fluorado)	Resistente à maioria dos ácidos e bases inorgânicos. Altamente recomendado para hipoclorito de sódio, hidrocarbonetos alifáticos e aromáticos, bem como cloro seco e úmido. Boa resistência à temperatura especialmente aos halogênios, solventes halogenados e álcool.
<b>Revestimento de Tefzel®</b> (ETFE-Etileno Tetra Fluoretileno)	Excepcional balanceamento de propriedades e resistência química. Alta resistência à abrasão. Ideal para linhas de processo, filtragem e efluentes. Resiste a ácidos, bases e solventes fortes.
<b>Revestimento de PFA</b> (Perfluoralcóxido)	Excelente balanceamento de propriedades. Inerte a fortes ácidos minerais, oxidantes e inorgânicos. Resistente a bases, halogênios, soluções de sais metálicos, ácidos orgânicos e anidridos. Hidrocarbonetos aromáticos e alifáticos, álcool, aldeídos, cetonas, éteres, aminas e ésteres. As propriedades mecânicas são superiores às de outros materiais de revestimento a temperaturas elevadas.

## Informações Gerais

### MATERIAL DOS DIAFRAGMAS

GRAU / MATERIAL	APLICAÇÃO
AA / Borracha Natural	Alta resistência à fluidos abrasivos, lama com sólidos em suspensão, lama de carvão, cimento, calcário e cascalho.
B / Butil (Bromo Butil)	Ácidos e álcalis. Ácido sulfúrico até 85% à temperatura ambiente. Ácidos clorídrico, fluorídrico e fosfórico, álcalis e vários ésteres. Permeabilidade baixa a gases e vapores. Gases inertes e vários gases industriais.
C / Nitrílica (Acrilonitrila Butadieno)	Óleos e gorduras animais, vegetais e minerais. Parafinas, querosene, ácidos graxos e óleos combustíveis. Também para ar comprimido com óleo em suspensão.
325 / EPDM (Etileno Propileno Oienomonômero)	Boa aplicação geral e recomendado para água quente, água oxigenada, vapor intermitente de esterilização, também tem boa resistência química e à abrasão.
HT / Neoprene® (Policloropreno)	Uso geral, vários óleos e graxas gordurosos de origem animal e vegetal. Ar comprimido e serviços gerais. Vários gases como gás natural, gás carbônico, hidrogênio, nitrogênio e fluidos radioativos.
237 / Hypalon® (Poliétileno clorosulfonado)	Boa resistência a ácidos e ozônio e para alguns serviços com cloro.
226 / Viton® (Hidrocarboneto Fluorado)	Hidrocarbonetos parafínicos e aromáticos, ácidos (particularmente sulfúrico concentrado) e aplicações com cloro. Não recomendado para amônia e seus derivados nem para solventes polares como a acetona.
300 / Butil 300 (Isobutileno Isopreno)	Para serviços com água quente e aplicações envolvendo esterilização à vapor portanto ideal para cervejarias e aplicações farmacêuticas. Para serviços onde haja temperatura continuamente elevada combinada com alta pressão.
214 / Teflon® Com encosto de:- Hypalon® (214/237) Butil 300 (214/300) (PTFE - Politetrafluoretileno)	Alta resistência química. Resistente a todos os fluidos exceto metais alcalinos embora permeável a alguns, especialmente o cloro. Disponível com diferentes materiais de borracha para o encosto de acordo com a aplicação. Outros materiais para o encosto além dos constantes aqui sob consulta. Veja também a tabela de Limites de Temperatura na pág. 11. Obs: Os diafragmas de Teflon® têm o sistema de fixação ao compressor diferente dos de borracha requerendo os compressores apropriados para todas as bitolas com exceção das de 1/4" e 3/8".

Hypalon®, Teflon®, Neoprene®, Viton® e Tefzel® são marcas registradas da Du Pont  
Halar® é marca registrada da Ausimont

## Válvulas de Diafragma Tipo A

# CIVA

### Características de Projeto

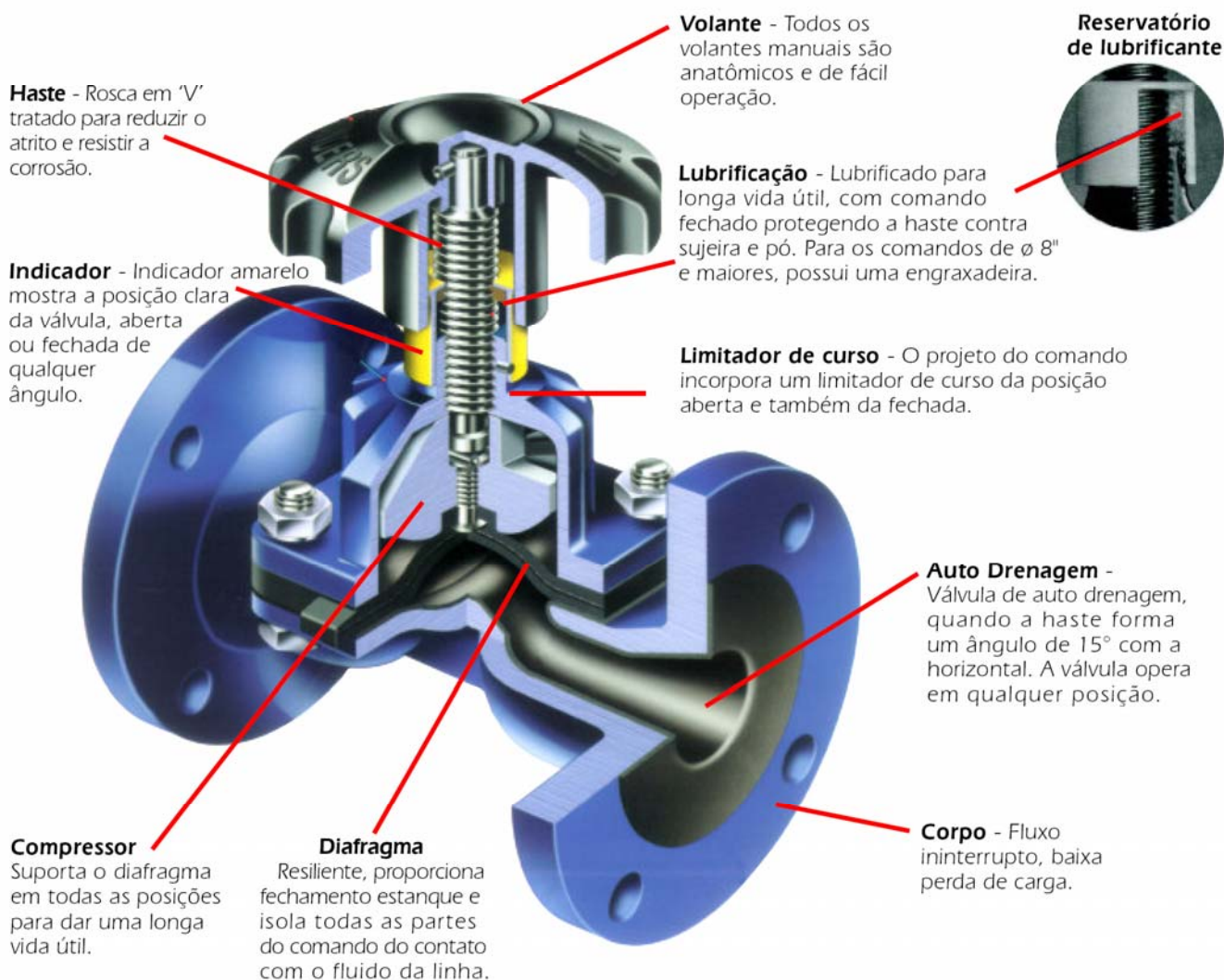
As válvulas tipo 'A' são versáteis e possuem uma gama bastante variada de materiais de corpos, revestimentos e diafragmas para uso em produtos químicos abrasivos e corrosivos. Os revestimentos substituem a necessidade de se utilizar corpos em ligas especiais e metais nobres que são mais caros. A CIVA-SAUNDERS também oferece um leque de opções de comandos manuais projetados para usos específicos (selado e outros).



Válvula fechada



Válvula aberta



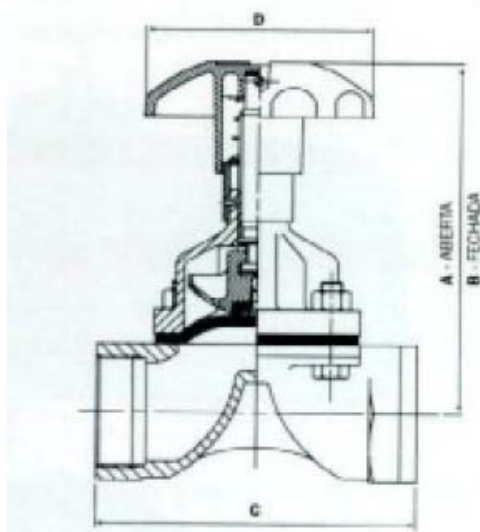


# Válvulas de Diafragma Tipo A

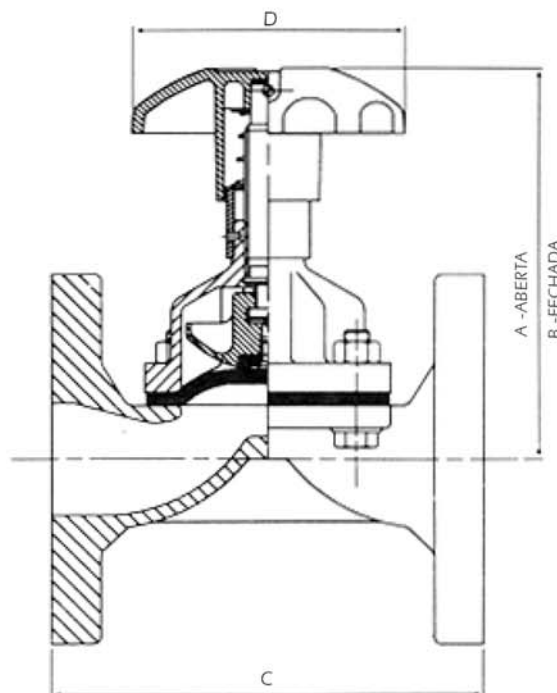
# CIVA

## Dimensões

Roscadas  $\varnothing 1/4''$  a  $\varnothing 3''$



Flangeadas  $\varnothing 1/2''$  a  $\varnothing 2''$



**NOTA:**

As válvulas roscadas  $\varnothing 2 1/2''$  e  $\varnothing 3''$  têm o comando semelhante ao da figura das válvulas flangeadas  $\varnothing 2 1/2''$  a  $\varnothing 6''$

TIPO DE CORPOS	BITOLAS / DN										
	1/4"	3/8"	1/2"	3/4"	1"	1 1/4"	1 1/2"	2"	2 1/2"	3"	
ROSCADOS	A	62	68	93	98	121	158	174	195	266	290
	B	57	62	87	90	110	144	157	172	230	249
	C	36(49)	43(49)	66	83	110	121	140	165	203	254
	Peso	0.11	0.15	0.45	0.90	1.13	1.80	2.70	5.00	10.0	15.0
FLANGEADOS SEM REVEST.	A	-	-	92	95	121	158	158	180	266	265
	B	-	-	85	87	110	144	140	158	229	224
	C	-	-	102	118	127	146	159	191	216	254
	Peso	-	-	1.80	1.80	2.70	4.00	4.90	7.70	14.0	19.0
FLANGEADOS REV. BORRACHAS	A	-	-	-	99	125	162	178	200	270	290
	B	-	-	-	91	114	148	160	178	233	249
	C	-	-	-	118	127	146	159	191	216	254
	Peso	-	-	-	2.70	3.10	4.50	5.40	8.20	15.0	20.4
FLANGEADOS REV. VIDRO	A	-	-	92	95	121	158	158	180	266	265
	B	-	-	85	87	110	144	140	158	229	224
	C	-	-	104	120	129	148	161	193	218	256
	Peso	-	-	1.80	1.80	3.10	4.50	5.40	8.20	14.5	19.5
FLANGEADOS REV. PLÁSTICOS	A	-	-	-	97	121	-	174	196	-	286
	B	-	-	-	89	110	-	156	174	-	245
	C	-	-	-	123	133	-	165	196	-	262
	Peso	-	-	-	2.70	3.10	-	5.40	8.20	-	20.4
D	38	44	63	63	80	120	120	120	162	250	

**NOTAS:**

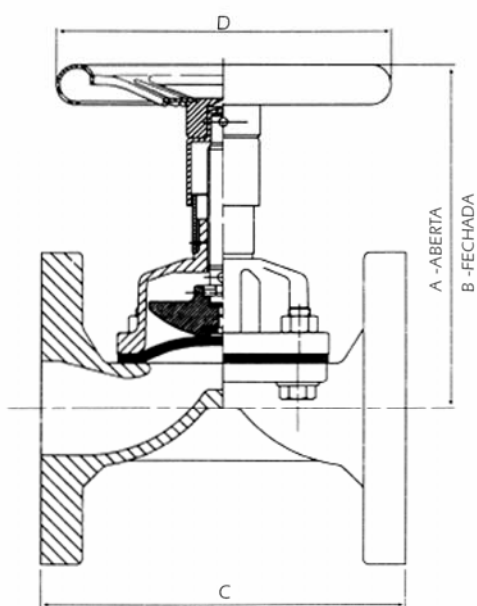
- Dimensões em (mm) e peso aproximado em (Kg).
- Considerar tolerância de  $\pm 3$  mm nestas dimensões que deverão ser usadas apenas para projetos e não para produção.
- As dimensões entre parênteses são para corpos em zamak.
- O face-a-face das válvulas construídas em polipropileno são iguais às de ferro fundido sem revestimento.

## Válvulas de Diafragma Tipo A

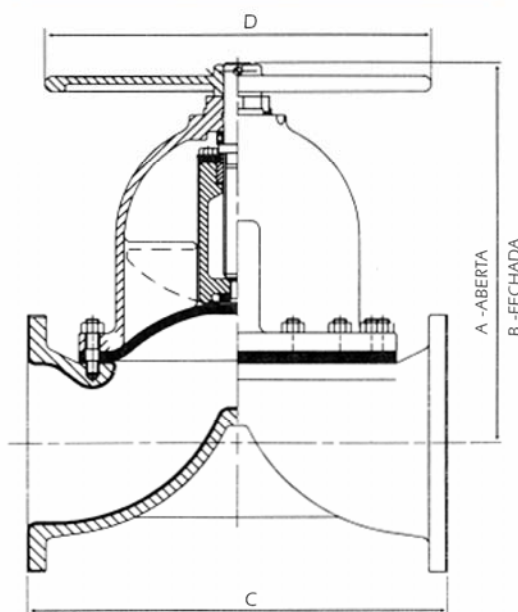
# CIVA

### Dimensões

Flangeadas Ø 2 1/2" a Ø 6"



Flangeadas Ø 8" a Ø 12"



**NOTA:**

As válvulas roscadas Ø 2 1/2" e Ø 3" têm o comando semelhante ao da figura das válvulas flangeadas Ø 2 1/2" a Ø 6"

TIPO DE CORPOS	BITOLAS / DN								
	2 1/2"	3"	4"	5"	6"	8"	10"	12"	14"
FLANGEADOS SEM REVEST.	065	080	100	125	150	200	250	300	350
A	266	265	334	427	510	458	653	664	669
B	229	224	282	354	430	-	-	-	-
C	216	254	305	356	406	521	635	749	749
Peso	14.0	19.0	31.7	48.0	62.1	152	270	360	506
FLANGEADOS REV./BORRACHAS									
A	270	290	347	431	510	462	657	668	673
B	233	249	295	358	430	-	-	-	-
C	216	254	305	364	414	529	643	757	757
Peso	15.0	20.4	33.1	49.2	63.0	154	273	365	512
FLANGEADOS REV. VIDRO									
A	266	265	334	427	510	458	653	-	-
B	229	224	282	354	430	-	-	-	-
C	218	256	307	358	408	523	637	-	-
Peso	14.5	19.5	32.2	48.5	62.6	153	272	-	-
FLANGEADOS REV./PLÁSTICOS									
A	-	286	343	-	510	-	-	-	-
B	-	245	291	-	430	-	-	-	-
C	-	262	311	-	412	-	-	-	-
Peso	-	20.4	33.1	-	63.0	-	-	-	-
D	162	250	318	318	368	482	584	698	698

**NOTAS:**

- Dimensões em (mm) e peso aproximado em (Kg).
- Considerar tolerância de ± 3 mm nestas dimensões que deverão ser usadas apenas para projetos e não para produção.
- Desenho esquemático do comando de Ø 14" solicitar.
- O face-a-face das válvulas construídas em polipropileno são iguais às de ferro fundido sem revestimento.



## Válvulas de Diafragma Tipo A

# CIVA

### Materiais dos Corpos e Diafragmas

Os diafragmas CIVA-SAUNDERS de borracha têm o sistema de fixação ao compressor por encaixe ( $\varnothing 1/4"$  a  $\varnothing 3/4"$ ) ou por parafuso ( $\varnothing 1"$  a  $\varnothing 14"$ ). Todos os diafragmas são adequados para trabalhar com vácuo, inclusive alto vácuo. Para bitolas de 4" e maiores, especificar diafragmas reforçados para vácuo.

Diafragmas reforçados para vácuo [outros materiais exceto o grau C (V)] têm parafuso em aço - podem ser usados em serviços com amônia ou acetileno.

**Diafragmas Tipo 'A'**



BORRACHA



TEFLON® COM ENCOSTO DE BORRACHA

#### DIAFRAGMAS DE PTFE (TEFLON®)

- Membrana de PTFE com encosto de borracha.
- Diafragma é fixado ao compressor não rigidamente e sim por um pino de trava com giro de 90°. Isto permite uma pressão uniforme do compressor no diafragma sobre a sede e não uma força direta sobre o pino do diafragma.
- Desempenho superior sob condições de vácuo. Não é necessário by-pass para equilíbrio de pressão.
- O encosto de borracha permite uma ação mais suave do compressor sobre a membrana de PTFE no fechamento da válvula.

- 5 materiais de encosto são disponíveis. HYPALON® - Para uso geral e indicado para serviços gerais com cloro.

BUTIL 300 - Para uso geral com temperaturas mais altas.

VITON® - (sob consulta) - Para temperaturas elevadas ou serviços pesados com cloro.

EPDM - (sob consulta) - Para temperaturas altas e serviços gerais.

PELÍCULA DE KYNAR + VITON® - (sob consulta) - Para temperaturas elevadas e serviço pesado onde a impermeabilidade é necessária.

#### DIAFRAGMAS DE BORRACHA BRANCA

Disponíveis sob consulta nos seguintes materiais:

- grau W(F) Borracha Natural
- grau C(F) Nitrílica
- grau 215 (F) Butil
- grau 326 (F) EPDM

#### MATERIAIS DOS DIAFRAGMAS

Grau	Material	Bitolas	Temperatura °C
AA	Borracha Natural	1/4" a 14"	-50 a 100
B	Butil	1/4" a 14"	-50 a 100
C	Nitrílica	1/4" a 14"	-20 a 100
Q	Borracha Natural + Sintética	1/4" a 14"	-50 a 100
300	Butil 300	1/4" a 14"	-30 a 130
325	EPDM	1/4" a 14"	-40 a 130
HT	Neoprene®	1/4" a 14"	-30 a 100
237	Hypalon®	1/4" a 14"	-10 a 100
226	Viton®	1/4" a 14"	-5 a 150
214/237	Teflon® com encosto de Hypalon®	1/4" a 8"	-10 a 120
214/300	Teflon® com encosto de Butil 300	1/4" a 8"	-20 a 150
214/226	Teflon® com encosto de Viton®	1/4" a 8"	-5 a 175
214/325	Teflon® com encosto de EPDM	1/4" a 8"	-5 a 150
214/k	Teflon® + película PVDF + encosto de Viton®	3/4" a 6"	-5 a 175
w (F)	Borracha Natural Branca	-	-45 a 100
C (F)	Nitrílica Branca	-	-20 a 100
215 (F)	Butil Branco	-	-40 a 110
326 (F)	EPDM Branco	-	-40 a 120

Para bitolas de 4" e maiores, os diafragmas para uso em vácuo são identificados pelo sufixo (V). Todos os diafragmas com sufixo (V) têm parafusos de aço [exceto o de nitrílica - C (V)] e são especificados para aplicações onde se requeira este tipo de material nos parafusos. Os diafragmas grau C (V) têm parafusos especiais em bronze para uso naval e estão disponíveis nas bitolas de 1/4" a

14" Os diafragmas grau B (V) estão disponíveis nas bitolas de 1" a 14" para completar a linha de diafragmas com parafusos de aço. Caso a aplicação seja em vácuo aliado a temperaturas acima de 70 °C, consultar. Os diafragmas para uso em vácuo e com parafusos em material diferente do standard são considerados de construção especial.

#### MATERIAIS DOS CORPOS E REVESTIMENTOS

Material	Roscado	Flangeado	Material	Flangeado
Ferro Fundido	1/4" a 3"	1/2" a 14"	Ferro Fundido Revestido de:	
Bronze	1/4" a 2"	1/2" a 6"	Ebonite	3/4" a 14"
Aço Inox CF8M	1/4" a 2"	1/2" a 8"	Borracha Natural	3/4" a 14"
PP (Sólido)	1/4" a 2"	1/2" a 2"	Butil	3/4" a 14"
			Neoprene®	3/4" a 14"
			Hypalon®	3/4" a 14"
			Vidro	1/2" a 10"
			Halar® (ECTFE)	1/2" a 10"
			Tefzel® (ETFE)	3/4" a 6"
			PP	3/4" a 6"
			PFA	3/4" a 4"

#### Consultar :

- 1) Bitolas e materiais fora dos constantes nas tabelas aqui apresentadas.
- 2) Normas de rosca diferentes de BSP e NPT e de flange diferentes de ANSI e DIN.
- 3) Conexões socket weld.
- 4) Dimensões de face-a-face diferentes.

## Válvulas de Diafragma Tipo A

# CIVA

### Limites de Operação



- 1) A tabela abaixo mostra a pressão máxima de trabalho à temperatura ambiente (até 50°C).
- 2) Para temperaturas acima de 50°C, a pressão máxima de trabalho decresce como mostrado na página seguinte. Para encontrar a máxima pressão de trabalho à temperaturas mais altas, selecione a pressão na tabela abaixo conforme a bitola e o material do corpo desejado. Em seguida, encontre na tabela da página seguinte a linha correspondente à pressão selecionada e na intersecção com a temperatura de trabalho (linha vertical) temos um ponto. Deste ponto de intersecção retome horizontalmente para a borda esquerda do gráfico para encontrar a pressão máxima para essa temperatura de trabalho.
- 3) Como referência ao gráfico de limitação de temperatura de trabalho, na página seguinte, um outro gráfico de barras mostra o range de temperatura para os diversos materiais de diafragmas e corpos.

#### PRESSÃO MÁXIMA DE TRABALHO EM PSI ( À TEMPERATURA AMBIENTE )

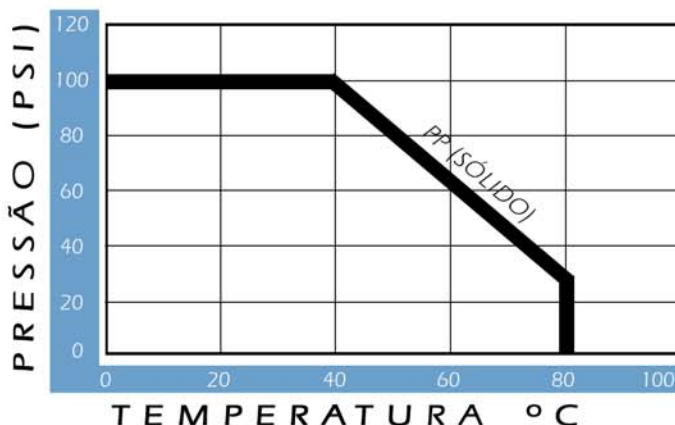
		1/4" 008	3/8" 010	1/2" 015	3/4" 020	1" 025	1 1/4" 032	1 1/2" 040	2" 050	2 1/2" 065	3" 080	4" 100	5" 125	6" 150	8" 200	10" 250	12" 300	14" 350
<b>Materiais Corpos</b>	<b>Diafragmas</b>																	
SEM REVEST.	BORRACHA	230	230	230	230	230	230	230	230	150	150	150	150	150	75	75	60	60
SEM REVEST.	PTFE	150	150	150	150	150	150	150	150	150	150	150	150	100	75	-	-	-
REV. BORRACHA	BORRACHA	-	-	-	230	230	230	230	230	150	150	150	150	150	75	75	60	60
REV. BORRACHA	PTFE	-	-	-	150	150	150	150	150	150	150	150	150	100	75	-	-	-
REV. VIDRO	BORRACHA	-	-	230	230	230	230	230	230	150	150	150	150	150	60	60	-	-
REV. VIDRO	PTFE	-	-	150	150	150	150	150	150	150	150	150	150	100	60	-	-	-

#### PRESSÃO MÁXIMA DE TRABALHO EM PSI ( À TEMPERATURA AMBIENTE )

		BITOLAS DN	1/2" 015	3/4" 020	1" 025	1 1/2" 040	2" 050
<b>Materiais Corpos</b>	<b>Diafragmas</b>						
PP (SÓLIDO)	TODOS		100	100	100	100	100

#### NOTAS:

As válvulas com corpo em PP sólido não são montadas com diafragma de Teflon®





## Válvulas de Diafragma Tipo A

# CIVA

### Limites de Temperatura

